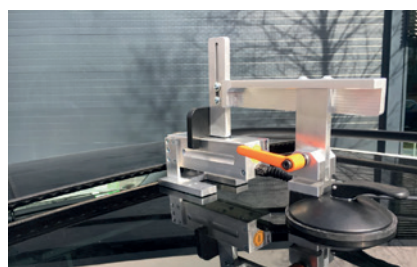




Befestigungssatz für Schiebedächer

Der FM 200 Befestigungssatz für Schiebedächer dient als Hilfsmittel zur stabilen Befestigung des Sensors FM 200 am Pkw-Schiebedach. Er erleichtert die Prüfung der Klemmkräfte bei gleitenden (slide position) und kippenden (tilt position) Schließvorgängen.

- Präzise und reproduzierbare Messungen durch feste Fixierung am Pkw-Dach
- Einfache Montage und schnelle Lösung durch Feststellhebel
- Robuste Konstruktion und sehr hohe Saugkraft
- Hochwertiger, stabiler Kunststoff und Aluminium



Artikelnummer: 1158
Bezeichnung: FM200-SU-FX 0354

FM 200 für automatisierte Umgebungen

Dieses Set enthält ein modifiziertes Anzeigergerät für die Integration in Schaltschränke. Das Anzeigergerät erhält eine Halterung für die Montage an einer Hutschiene. Das Messgerät wird mit einem 5 Meter langen Kabel anstatt der 2,5 Meter ausgeliefert. Dadurch lässt sich das Messgerät in einen weiter entfernten Prüftisch integrieren.

Als Software steht der PinchPilot zur Verfügung. Dieser kann über eine DDE (im PinchPilot enthalten) oder DLL Schnittstelle ferngesteuert werden. Alternativ bieten wir auch eine LabView Bibliothek an, die über einfach zu bedienende öffentliche Funktionen verfügt. Außerdem steht auch ein OPC Client über RSLinx zur Integration in eine SPS Umgebung bereit. Die richtige Wahl hängt von Ihrer Umgebung ab. Wir beraten Sie gerne dabei.

Artikelnummer: 1033 • Bezeichnung: FM200-SU-SY-10-200 (inkl. PinchPilot)

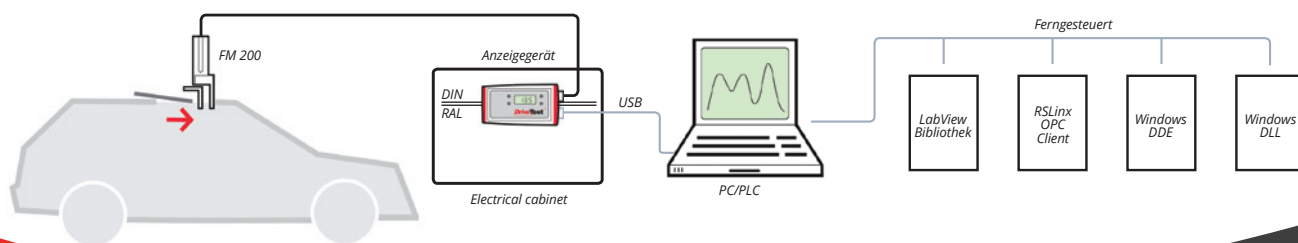
Artikelnummer: 1020 • Bezeichnung: FM200-XX-OP, langes Sensorkabel (5 m)

Artikelnummer: 69281 • Bezeichnung: Hutschienehalterung

Artikelnummer: 6115 • Bezeichnung: Software-Lizenz Schließkraftmessung (LabView Bibliothek)

Artikelnummer: 6119 • Bezeichnung: Software-Lizenz RSLinx DDE Client (OPC Client)

Artikelnummer: 6124 • Bezeichnung: Software Lizenz SKM Windows DLL



Befestigungssatz für Heckklappen

Der Befestigungssatz für Heckklappen kann für Messungen im beinahe geschlossenen Bereich (Einklemmbereich) und im geöffneten Bereich für Vertikalkräfte eingesetzt werden.

Lieferumfang:

- Adapter für das Messgerät FM 200
- Tripod
- Transportkoffer
- Handbuch

Artikelnummer: 69243
Bezeichnung: FM200-LG-FX

Benötigte Ausstattung:
FM 200 System (bestehend aus
FM 200 Mess- und Anzeigerät)



Analogschnittstelle

Eine erweiterte Variante des Anzeigeräts stellt das analoge Signal (0–4,096 Volt) der Messzelle an einer BNC Buchse bereit. Die Weiterverarbeitung des Signals muss vom Kunden implementiert werden.

Artikelnummer: 69274 • **Bezeichnung:** SEB2.2 AC, Analogschnittstelle 0509

Umrüstung für bestehende SEB2.2 Anzeigeräte:

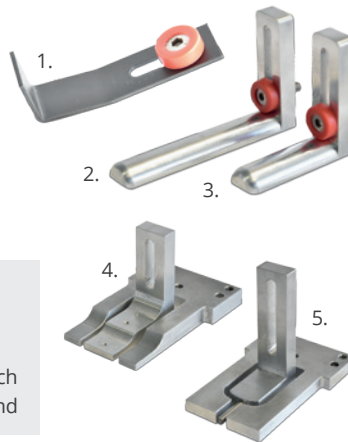
Artikelnummer: 69275
Bezeichnung: SEB2.2 AC, Analogschnittstelle 0509, Retrofit



FM 200 Krafteinleitungen

Für unser FM 200 System stellen wir je nach Anwendung verschiedene Krafteinleitungen her. Auf Wunsch können wir auch kundenspezifische Anforderungen umsetzen. Fragen Sie einfach nach.

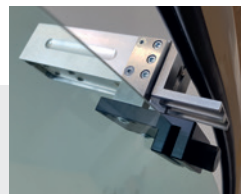
- | | |
|-------------------|--------------------------------------|
| 1. Art.nr.: 30068 | Bez.: FM200-SU-FI Winkel tilt, flach |
| 2. Art.nr.: 30067 | Bez.: FM200-SU-FI Finger, lang |
| 3. Art.nr.: 1066 | Bez.: FM200-SU-FI Finger |
| 4. Art.nr.: 1064 | Bez.: FM200-SU-FI Gabel, 4 mm, flach |
| 5. Art.nr.: 1065 | Bez.: FM200-SU-FI Gabel, 4 mm, rund |



Fensterbefestigung

Fenster-Kunststoffklemme zur Befestigung des FM 200 an Seitenfenstern. Das FM 200 fährt dann mit an der Scheibenoberkante nach oben, und misst hier die auftretende Kraft.

Artikelnummer: 1166
Bezeichnung: FM200-WI-FX Fensterklemme



Mobile Kalibriervorrichtung

Die mobile Kalibriervorrichtung soll eine einfache Werkskalibrierung des FM 200 Systems vor Ort ermöglichen. Ein Ausbau des Messgeräts für die Kalibrierung ist nicht notwendig. Daher ist sie bestens geeignet für FM 200 Messgeräte, die in einer Fertigungslinie verbaut sind und deren Ausbau sehr zeitaufwändig ist.

Lieferumfang:

- Kalibriereinheit
- Anzeigerät
- USB Kabel
- SubD Datenkabel
- Kalibrierzertifikat und Handbuch
- Transportkoffer

Artikelnummer: 1077
Bezeichnung: FM 200 Mobile Kalibriervorrichtung

